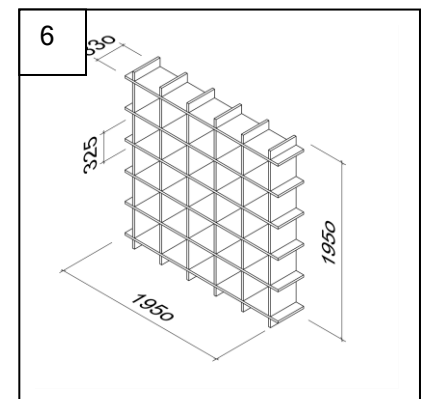
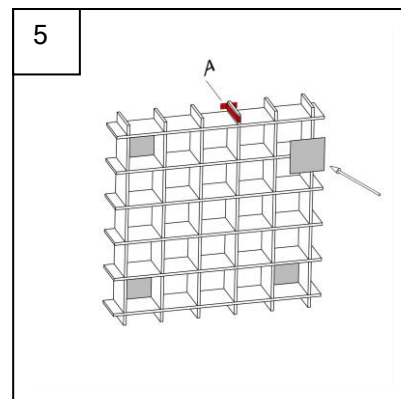
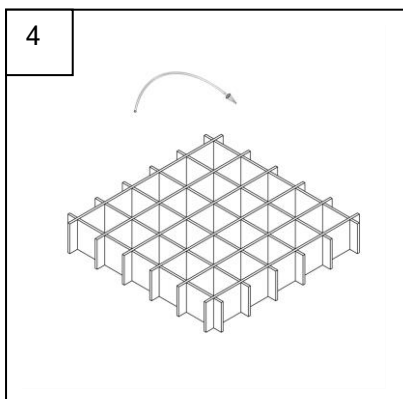
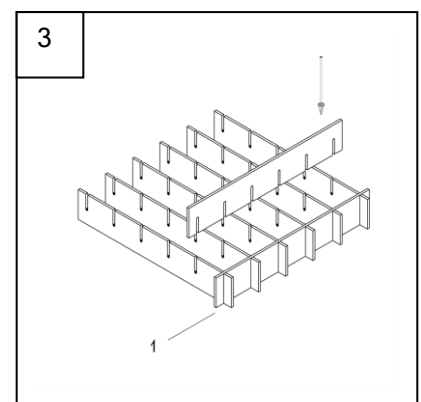
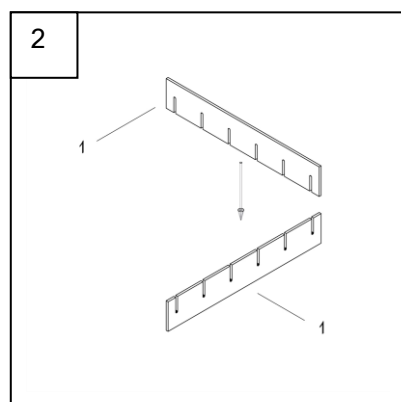
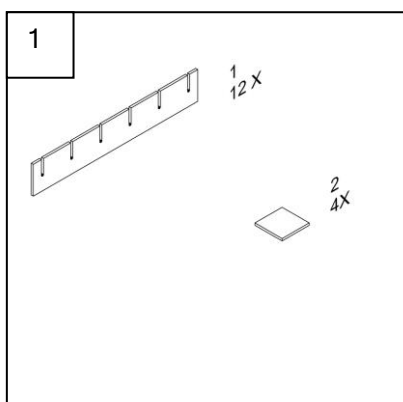


Montageanleitung Regal (hier PCREG-55)

Wichtiger Hinweis:

Bitte überprüfen Sie die Vollständigkeit und Unversehrtheit der Einzelteile VOR dem Zusammenbau. Spätere Reklamationen können wir leider nicht anerkennen!



Wandmontage:

Wir empfehlen die Montage des Regals an der Wand, um dieses gegen Umfallen zu sichern. Hierzu bieten wir Ihnen eine Regalsicherung unter der Artikel-Nummer PCREG-WS an. Es werden hiervon 2 Stück benötigt.

Verbindung mehrere Regale:

Auch für die sichere Verbindung von neben- oder aufeinander stehenden Regalen bieten wir Ihnen eine spezifische Lösung unter der Artikel-Nummer an PCREG-VB an.

